

সুরক্ষা স্টেশন গবেষণা, ডিজাইন এবং নির্মাণ ব্যবস্থাপনা
Shurokkha Station Research, Design and Construction Management

সার্বিক তত্ত্বাবধায়নে, আবুল খায়ের (চেয়ারম্যান, বেঙ্গল ইনস্টিটিউট)
Overall guidance, Abul Khair (Chairman, Bengal Institute)

প্রধান নির্দেশক, কাজী খালিদ আশরাফ (প্রধান নির্দেশক, বেঙ্গল ইনস্টিটিউট)
Principal Director, Kazi Khaleed Ashraf (Director General, Bengal Institute)

সহকারী নির্দেশক, নুসরাত সুমাইয়া (রিসার্চ ও ডিজাইন সমন্বয়ক, বেঙ্গল ইনস্টিটিউট)
Associate Director, Nusrat Sumaiya (Research and Design Coordinator, Bengal Institute)

গবেষণা ও ডিজাইন (Research and Design)

হাসান মোহাম্মাদ রাকিব (সিনিয়র রিসার্চ অ্যান্ড ডিজাইন সহকারী)
Hassan Mohammad Rakib (Senior Research and Design Associate)

রুবাইয়া নাসরিন (সিনিয়র রিসার্চ অ্যান্ড ডিজাইন সহকারী)
Rubaiya Nasrin (Senior Research and Design Associate)

গ্রাফিক্স (Graphics)

রুবাইয়া নাসরিন (সিনিয়র রিসার্চ অ্যান্ড ডিজাইন সহকারী)
Rubaiya Nasrin (Senior Research and Design Associate)

নাজমুস সাকিব (জুনিয়র রিসার্চ অ্যান্ড ডিজাইন সহকারী)
Nazmus Sakib (Junior Research and Design Associate)

এলাকাভিত্তিক গবেষণা (Neighborhood planning)

সাবিহা আম্বারীন হক (সিনিয়র রিসার্চ অ্যান্ড ডিজাইন সহকারী)
Sabiha Ambareen Haque (Senior Research and Design Associate)

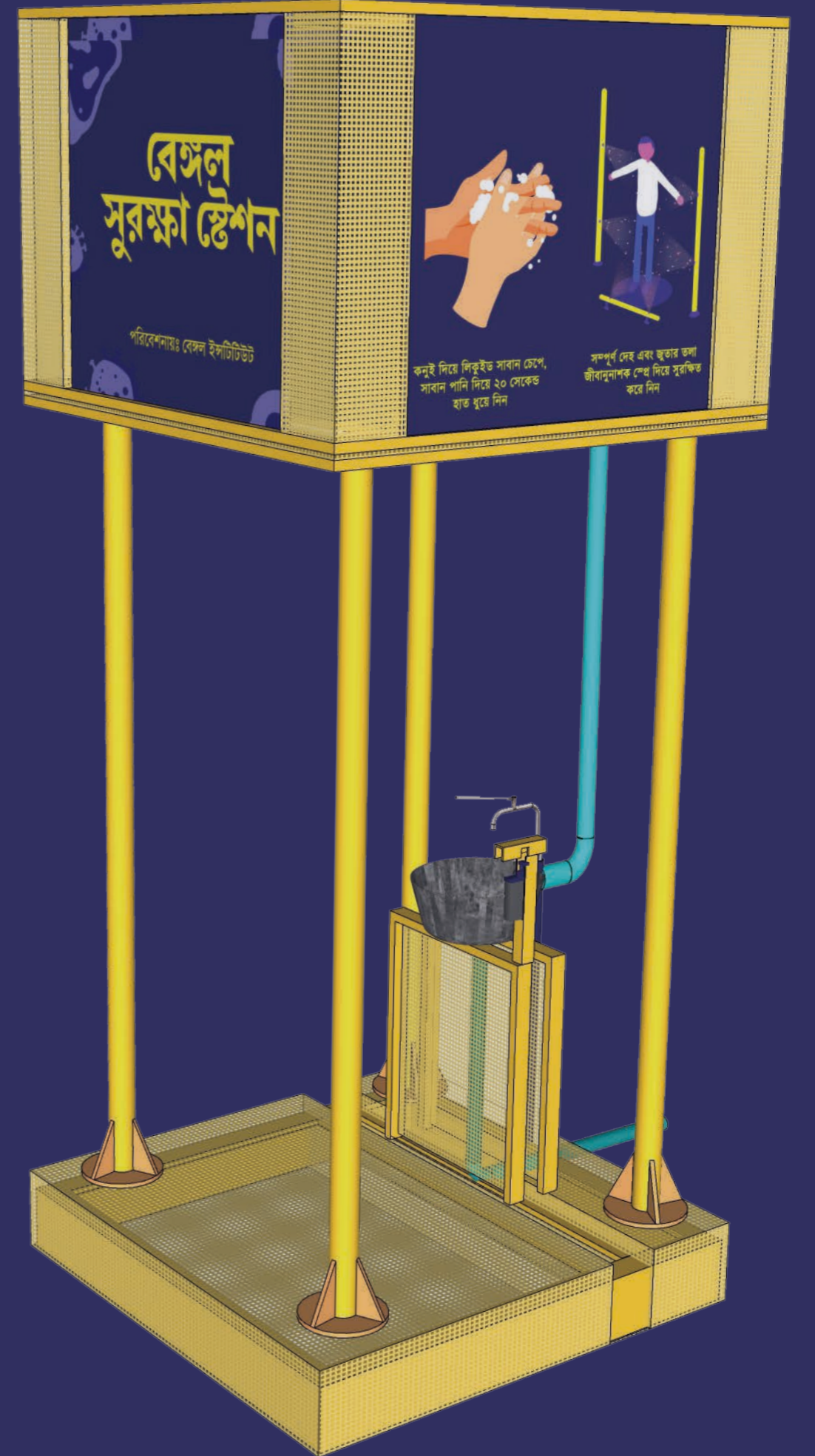
সামিরা মারজিয়া (সিনিয়র রিসার্চ অ্যান্ড ডিজাইন সহকারী)
Samira Marzia (Senior Research and Design Associate)

সহযোগীতায়

বেঙ্গল গ্রুপ
Supported by
Bengal Group

পরিবেশনায়
বেঙ্গল ইনস্টিটিউট

Presented by
Bengal Institute



LIST OF CONTENT

Bengal Shurokhkha Station
Sanitization through hand washing system
Possible ways for water supply
Sanitization through spray system
Spray mechanism
Combined system
Instruction manual
Example of Strategic Actions in Typical Neighborhood
Approximate cost

সূচিপত্র

বেঙ্গল সুরক্ষা স্টেশন
হাত ধোয়ার মাধ্যমে জীবাণুনাশক ব্যবস্থা
সম্ভাব্য পানি সরবরাহ পদ্ধতি
স্প্রে এর মাধ্যমে জীবাণুনাশক ব্যবস্থা
স্প্রে পদ্ধতি
যুক্ত ব্যবস্থা
ব্যবহার বিধি
এলাকাভিত্তিক কৌশলগত ব্যবস্থার উদাহরণ
আনুমানিক খরচ

BENGAL SHUROKHKHA STATION

The world has been upended due to the relentless spread of COVID 19. Life as we know it has pretty much come to a standstill. Local businesses, global economy, day to day life, all have been severely affected by the Coronavirus. However, the need for certain goods and services remain, such as food and grocery items, household goods, banking, security services, medication and medical assistance. Life, to an extent, has to go on, and for some people work is unavoidable. In order to be able to go out of one's house and do these, certain safety measures must be taken. Bengal Institute for Architecture, Landscapes and Settlements has devised an effective sanitisation unit keeping in mind the capital cost of producing an unit, and the operational cost per person to sanitise individuals.

To prevent the spread of the Coronavirus, it is imperative to wash one's hands with soap water or sanitise it in the absence of soap and water. According to WHO, the protein layer of the coronavirus is easily broken by soap. As an additional precaution, a disinfectant spray may be used to ensure that a person's clothes and body is also free of the virus settling on the surface.

The said sanitisation unit can be built at a reasonably low cost. The uniqueness of this unit is that it can be used to both wash one's hands as well as be sprayed on by a disinfectant spray. Any permissible combination of disinfectant (as allowed by the relevant health authorities) may be used in the unit as per the budget of the organisation operating the unit. It can be a key installation in frequented public spaces such as the wet markets, hospitals, banks, police stations, factories, office buildings, schools, apartment buildings, hotels, restaurants, certain public spaces and so on. It can also act as an additional safety measure for people who are now considered to be working on the 'frontline', such as doctors, nurses, paramedics, health officials (including any and all hospital personnel), political leaders and workers, journalists, army, police, RAB, and all other law enforcing agencies, as well as all those who are systemically involved in the process.

The COVID 19 pandemic needs to be dealt with collectively as opposed to individually. Since the primary carrier of the coronavirus are humans, protection from this pandemic can only be achieved by externally disinfecting as many people as possible.

Governments all around the world have reacted to this crisis in their own way. Through her commendable and timely response, our Honourable Prime Minister has provided thorough instructions and guidelines to relevant authorities as well as people in general. Her call to fight this battle collectively has motivated BI's plan for developing this unit.

The unit has been developed by the research and design team of Bengal Institute under the guidance of Abul Khair, Chairman of the Institute, the directive of Kazi Khaleed Ashraf, Director General, Architect and Urbanist of Bengal Institute and the direct supervision of the Research and Design Coordinator, Architect and Associate Urbanist Nusrat Sumaiya Tani.

BI is a multidisciplinary research and design platform involved in imagining and planning ideal futures for cities, towns and villages in Bangladesh.

BI will not be selling these units directly but will be happy to help any individual or organisation with the developed technology, free of charge.

বেঙ্গল সুরক্ষা স্টেশন

কোভিড১৯ বা করোনাভাইরাসের ব্যপক সংক্রমণের কারণে বিশ্ব আজ ভয়াবহ পরিস্থিতির সম্মুখীন। স্থবির হয়ে পড়েছে জনজীবন। এই প্রাণঘাতী ভাইরাসের আক্রমণে বিপর্যস্ত প্রাত্যহিক জীবন থেকে শুরু করে স্থানীয় ব্যবসা-বাণিজ্য ও বিশ্ব-অর্থনীতি। এমন সংকটের মধ্যেও জীবনধারণের জন্য প্রয়োজন খাবার, গৃহস্থালি সামগ্রী, ব্যাংকিংসেবা, নিরাপত্তা, চিকিৎসাসেবা ও স্বাস্থ্য-সহায়তা। পেশাগত কারণে এই দুর্যোগেও অনেক মানুষকে কর্মক্ষেত্রে যেতে হচ্ছে। তাই এই মহামারীর সময়ে ঘরের বাইরে দায়িত্ব পালনের উদ্দেশ্যে বের হতে হলে অবশ্যই কিছু বিশেষ সুরক্ষা ব্যবস্থা গ্রহণ করা জরুরী।

জনসাধারণের ব্যবহার ও স্বল্প পরিচালন ব্যয়ের বিষয়টি ভাবনায় নিয়ে বেঙ্গল ইনস্টিটিউট ফর আর্কিটেকচার, ল্যান্ডস্কেপস অ্যান্ড সেটেলমেন্টস উদ্ভাবন করেছে বেঙ্গল সুরক্ষা স্টেশন, যা স্থাপন করা যেতে পারে শহরের বিভিন্ন পয়েন্টে।

করোনাভাইরাসের বিস্তার রোধে অন্যতম কার্যকর উপায় হচ্ছে হাত সাবান দিয়ে স্বাস্থ্যবিধি মেনে ভালোভাবে ধোয়া। বিশ্ব স্বাস্থ্য সংস্থার ভাষ্য অনুযায়ী, সাবান পানি খুব সহজেই করোনাভাইরাসের প্রোটিনস্তর ভেঙ্গে এর বিনাশ ঘটায়। এছাড়া শরীরে, জামা-কাপড়ে ও অন্যান্য ব্যবহার্য বস্তুতেও জীবাণুনাশক ছিটিয়ে বহির্ভাগে লেগে থাকা জীবাণু ধ্বংস করা যেতে পারে।

অত্যন্ত স্বল্পব্যয়ে এই সুরক্ষা স্টেশন নির্মাণ সম্ভব। এই স্টেশনের বিশেষত্ব হলো, এখানে একইসাথে হাত ধোয়া ও জীবাণুনাশক ছিটানোর কাজ করা যাবে। যে প্রতিষ্ঠান এই স্টেশন পরিচালনা করবে তাদের ব্যয়ের সঙ্গে সংগতি রেখে স্বাস্থ্য-বিভাগ কর্তৃক অনুমোদিত যেকোনো ধরনের জীবাণুনাশক এখানে ব্যবহার করা যাবে। সচরাচর জনসমাগম হয়ে থাকে এমন সব স্থানে এ স্টেশন স্থাপন করা যেতে পারে, যেমন-কাঁচাবাজার, হাসপাতাল, ব্যাংক, থানা, কল-কারখানা, অফিস-আদালত, শিক্ষাপ্রতিষ্ঠান, অ্যাপার্টমেন্ট ভবন, হোটেল-রেস্তোরাঁ ইত্যাদি।

বর্তমানে করোনাভাইরাস মোকাবেলায় যাঁরা অগ্রগামী ভূমিকা পালন করছেন, যেমন- ডাক্তার, নার্স, প্যারামেডিকস, স্বাস্থ্যকর্মী (হাসপাতালগুলোর সকল কর্মকর্তা-কর্মচারী), রাজনৈতিক নেতাকর্মী, সাংবাদিক ও সংবাদকর্মী, সেনাবাহিনী, পুলিশ, র‍্যাভ এবং আইনশৃঙ্খলা রক্ষাকারী সকল বাহিনীসহ অন্যান্য, তাঁদের জন্যও এটা হতে পারে বাড়তি সুরক্ষা ব্যবস্থা।

একক নয়, সামষ্টিকভাবে কোভিড১৯ মহামারীর মোকাবেলা করতে হবে। করোনাভাইরাসের প্রাথমিক বাহক মানুষ। এই মহামারী রুখে দেয়ার সবচেয়ে বড় উপায় হলো যত বেশি সম্ভব মানুষকে এই ভাইরাস থেকে মুক্ত করা।

এই বৈশ্বিক মহামারী মোকাবেলায় বিভিন্ন পদক্ষেপ গ্রহণ করেছে বিশ্বের নানা দেশের সরকার। বাংলাদেশে করোনাভাইরাসের ব্যাপক সংক্রমণ রোধে সংশ্লিষ্ট মন্ত্রণালয়সমূহ ও জনসাধারণের প্রতি আমাদের মাননীয় প্রধানমন্ত্রী শেখ হাসিনার নির্দেশনা অত্যন্ত সময়োপযোগী ও কার্যকর। সম্মিলিতভাবে করোনা প্রতিরোধে অগ্রসর হতে প্রধানমন্ত্রীর আহ্বানই বেঙ্গল ইনস্টিটিউটকে অনুপ্রাণিত করেছে বেঙ্গল সুরক্ষা স্টেশন উদ্ভাবনে।

বেঙ্গল ইনস্টিটিউটের একদল নিরলস কর্মীর পরিকল্পনা ও গবেষণার ফলে উদ্ভাবিত হয়েছে এ সুরক্ষা স্টেশন। এর সার্বিক সহযোগিতায় ছিলেন প্রতিষ্ঠানটির চেয়ারম্যান আবুল খায়ের, নির্দেশনা দিয়েছেন প্রতিষ্ঠানটির মহাপরিচালক, স্থপতি ও নগরতত্ত্ববিদ কাজী খালিদ আশরাফ এবং প্রতক্ষ তত্ত্বাবধানে ছিলেন প্রতিষ্ঠানটির গবেষণা ও ডিজাইন সমন্বয়ক, স্থপতি ও সহকারি নগরতত্ত্ববিদ নুসরাত সুমাইয়া তানি।

বেঙ্গল ইনস্টিটিউট ফর আর্কিটেকচার, ল্যান্ডস্কেপস অ্যান্ড সেটেলমেন্টস একটি বহুমুখী গবেষণা ও ডিজাইন প্লাটফর্ম, যা বাংলাদেশের সকল শহর, নগর ও গ্রামকে আদর্শ জনপদে উন্নীত করতে নিরলসভাবে নিয়োজিত।

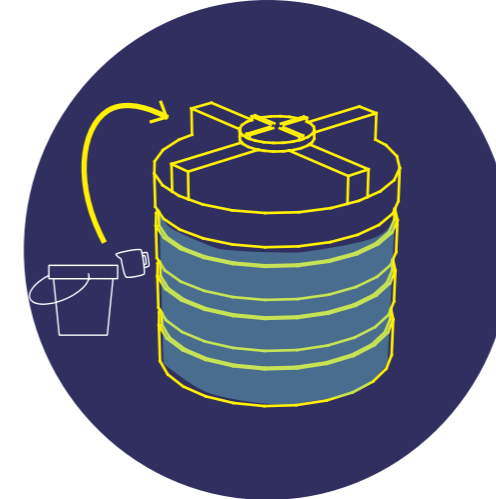
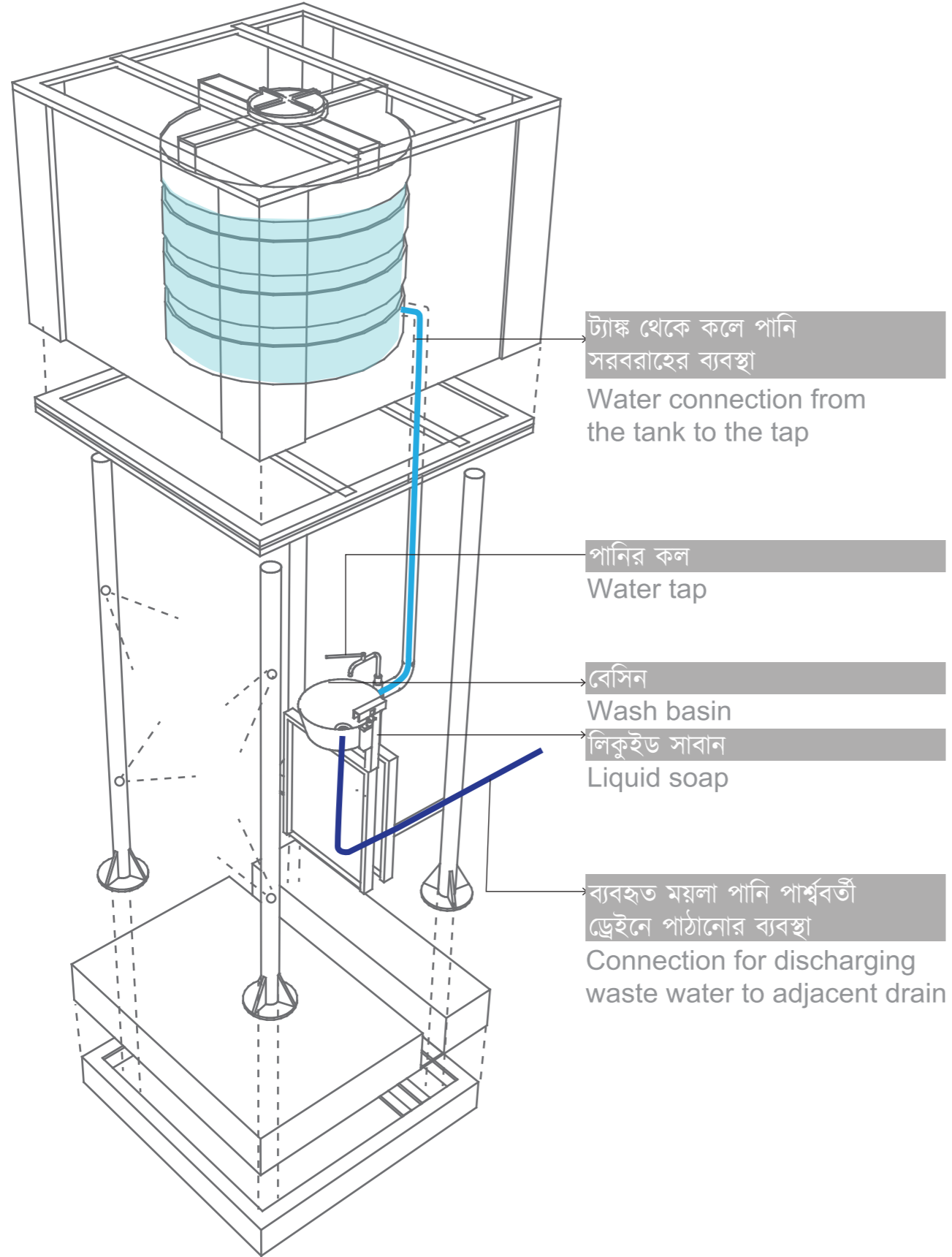
এই সুরক্ষা স্টেশন ব্যবসায়িক উদ্দেশ্যে নির্মিত হয়নি। কোনো ব্যক্তি বা প্রতিষ্ঠান এ স্টেশন স্থাপনে আগ্রহী হলে বেঙ্গল ইনস্টিটিউট বিনামূল্যে এটি স্থাপনে কারিগরি ও কৌশলগত সহায়তা প্রদান করবে।

হাত ধোয়ার মাধ্যমে জীবাণুনাশক ব্যবস্থা

Sanitization through hand washing system

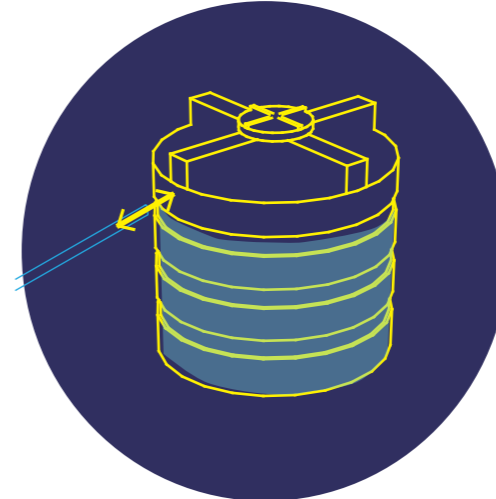
সম্ভাব্য পানি সরবরাহ পদ্ধতি

Possible ways for water supply



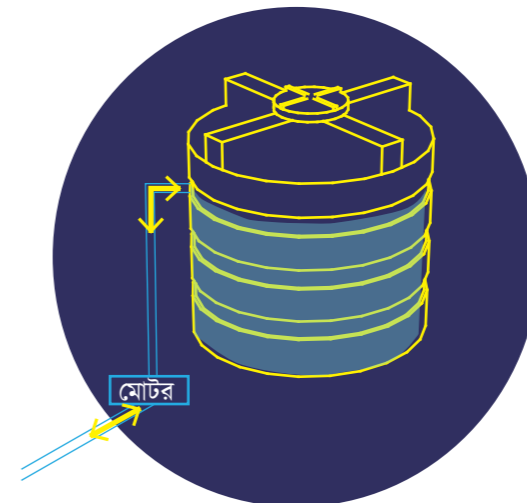
বালতি ভরে পানি এনে ট্যাঙ্ক পূরণ করা যেতে পারে

The tank can be refilled manually with water buckets



পার্শ্ববর্তী কোনো পানির লাইন সংযোগ করে সরাসরি ট্যাঙ্ক পূরণ করা যেতে পারে

The tank can be refilled with connection to an adjacent water line



ওয়াসার পানির লাইন সংযোগ করে মোটর এর মাধ্যমে ট্যাঙ্ক পূরণ করা যেতে পারে

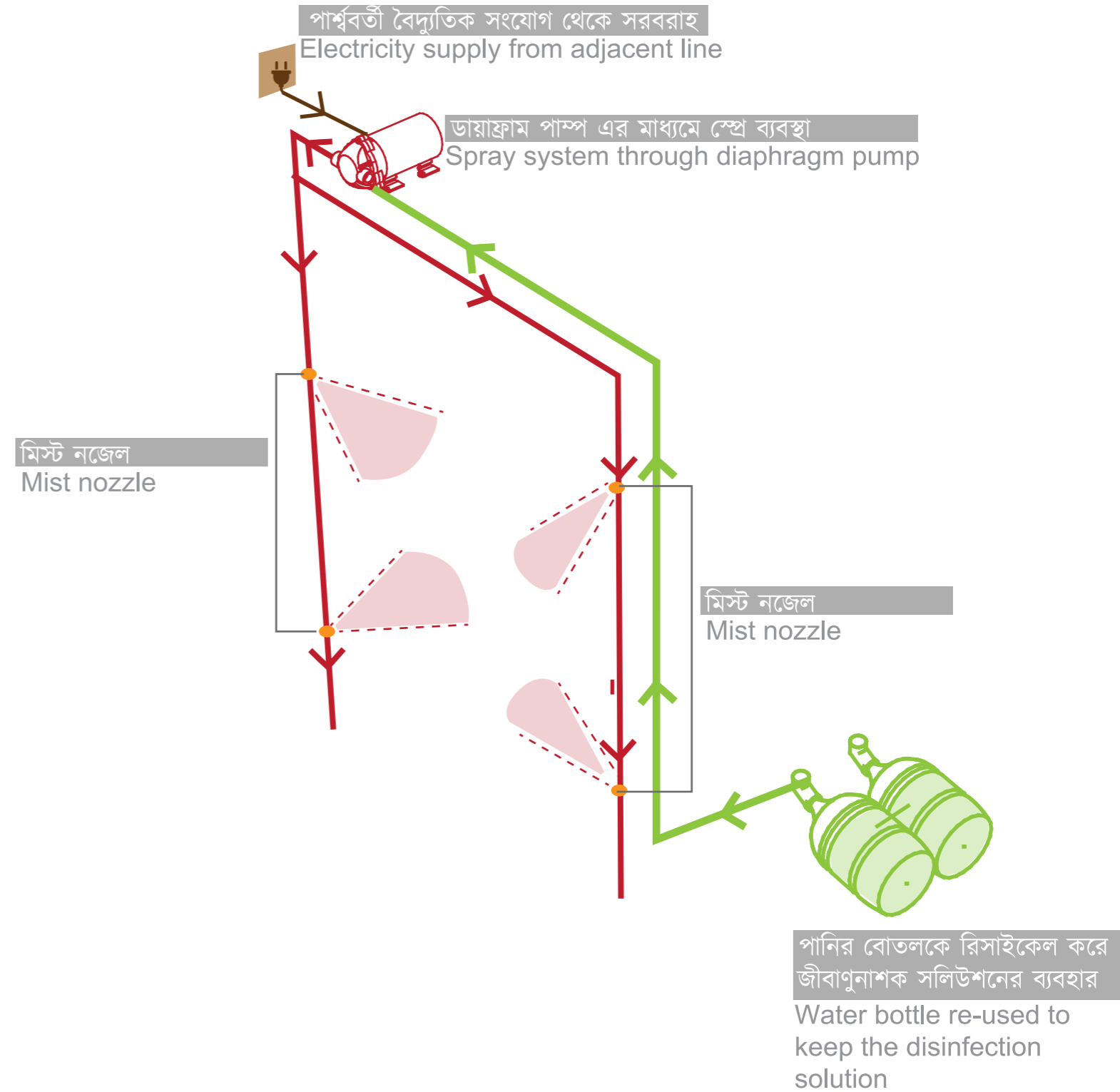
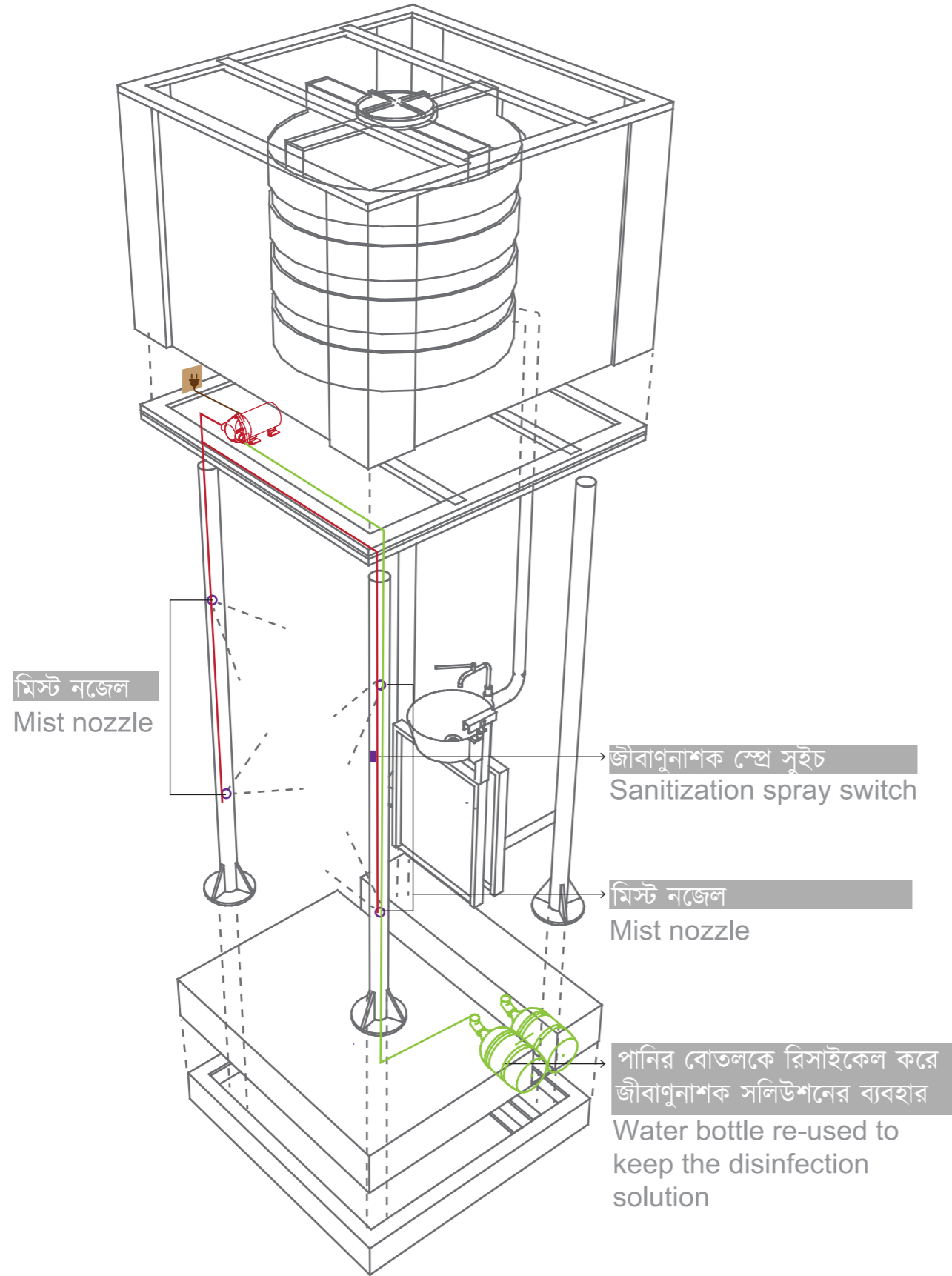
The tank can be refilled with connection to WASA water line using motor

স্প্রে এর মাধ্যমে জীবাণুনাশক ব্যবস্থা

Sanitization through spray system

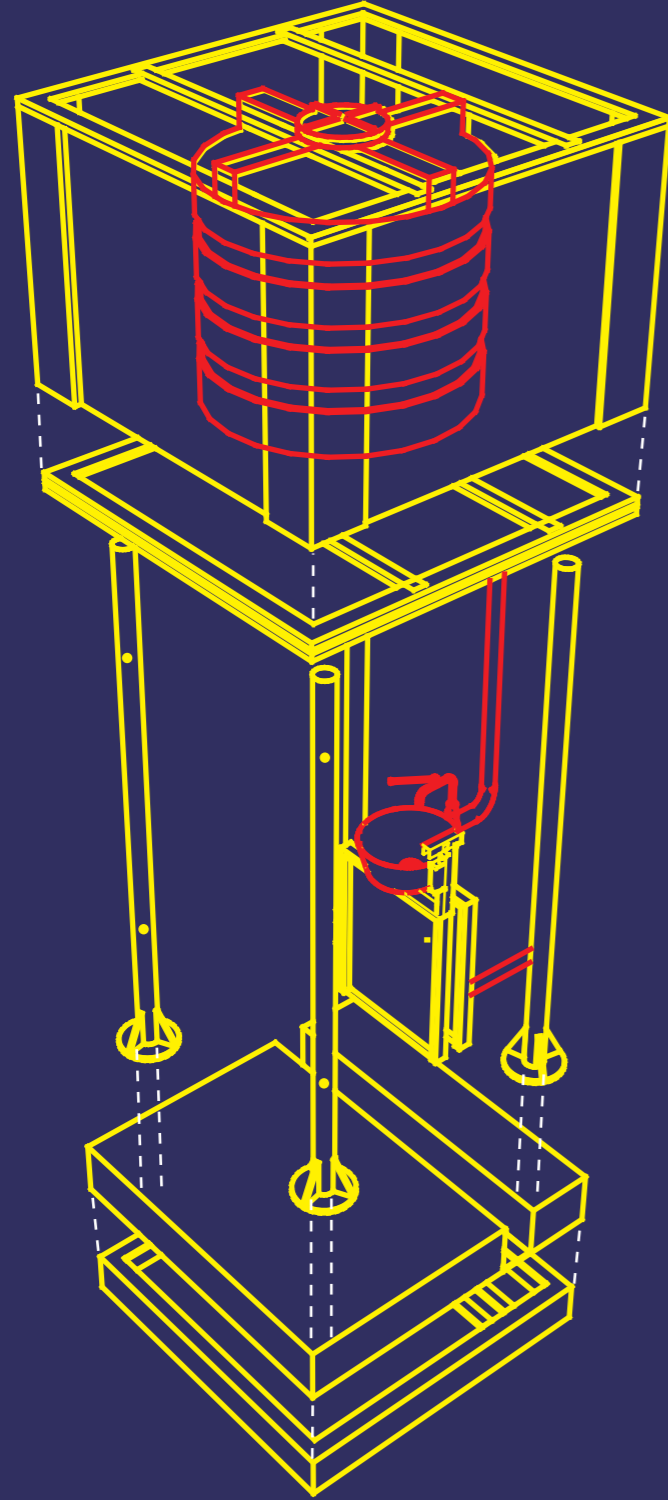
স্প্রে পদ্ধতি

Spray mechanism



হাত ধোয়ার ব্যবস্থা

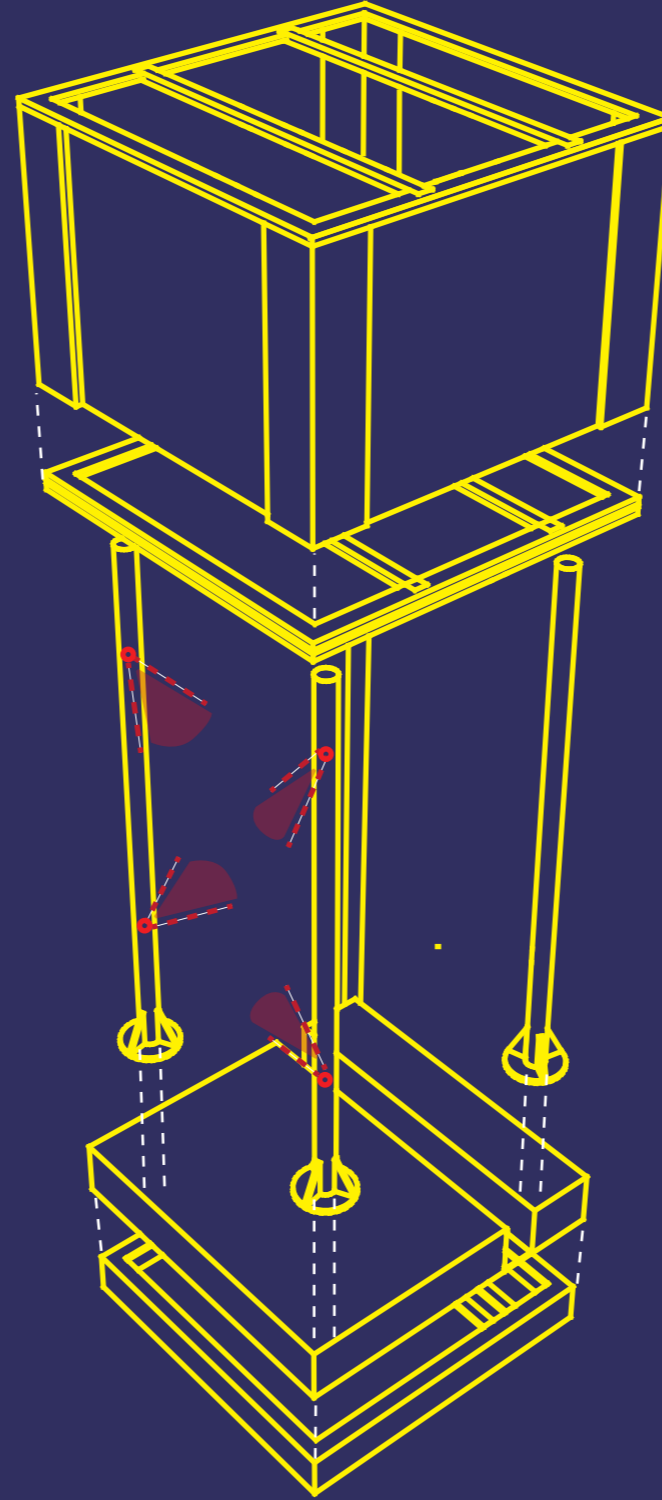
Hand washing system



সাবান পানি দিয়ে হাত ধোয়ার ব্যবস্থা
Handwash system using liquid soap

স্প্রে ব্যবস্থা

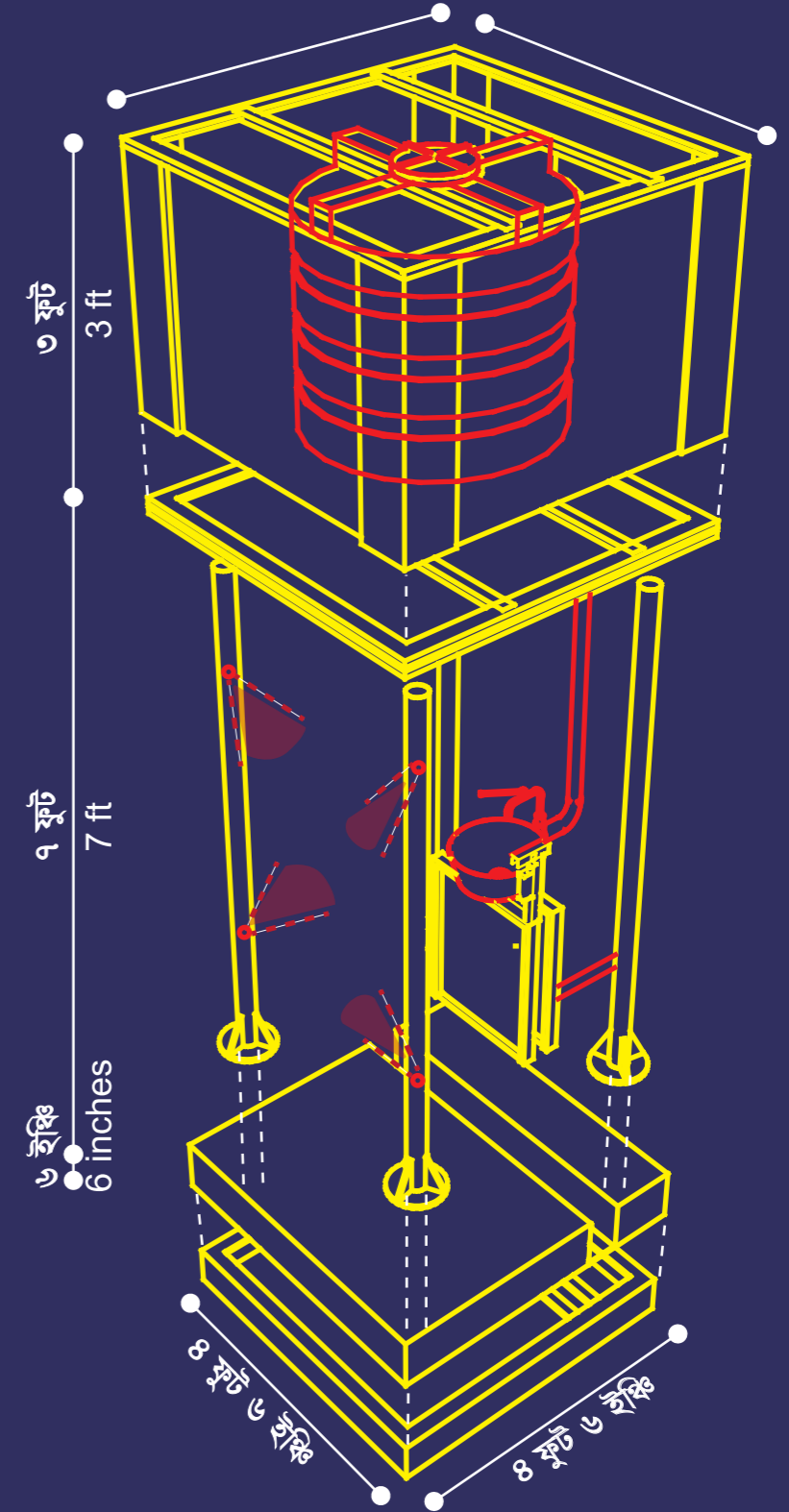
Spray system



স্প্রে এর মাধ্যমে শরীর জীবাণুমুক্ত করার ব্যবস্থা
Body sanitizing system using spray

যুক্ত ব্যবস্থা

Combined system



হাত ধোয়া ও শরীর জীবাণুমুক্ত করার যুক্ত ব্যবস্থা
Handwash and body sanitizing combined system

ব্যবহার বিধি

Instruction manual



কনুই দিয়ে জীবাণুনাশক স্প্রে সুইচ চাপুন
Press the disinfecting spray
switch with elbow



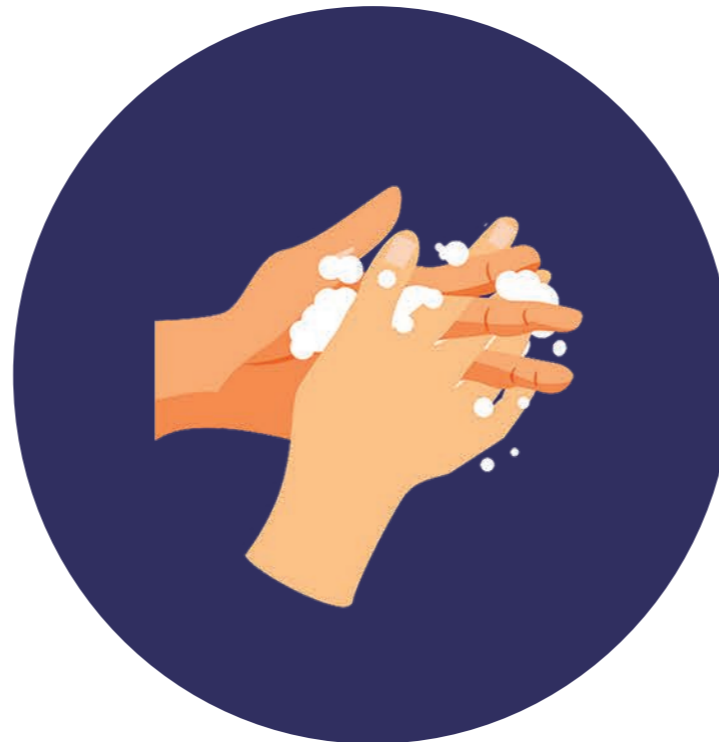
সম্পূর্ণ দেহ ঘুরিয়ে শরীরে এবং জুতায়
জীবাণুনাশক স্প্রে ছিটিয়ে নিন
Rotate the whole body and spray
disinfectant spray on body and shoes



কনুই দিয়ে সাবান পানি নেয়ার ব্যবস্থা
Press the liquid soap device
using elbow



কনুই দিয়ে পানির ট্যাপ খোলার ব্যবস্থা
Turn on the tap using elbow



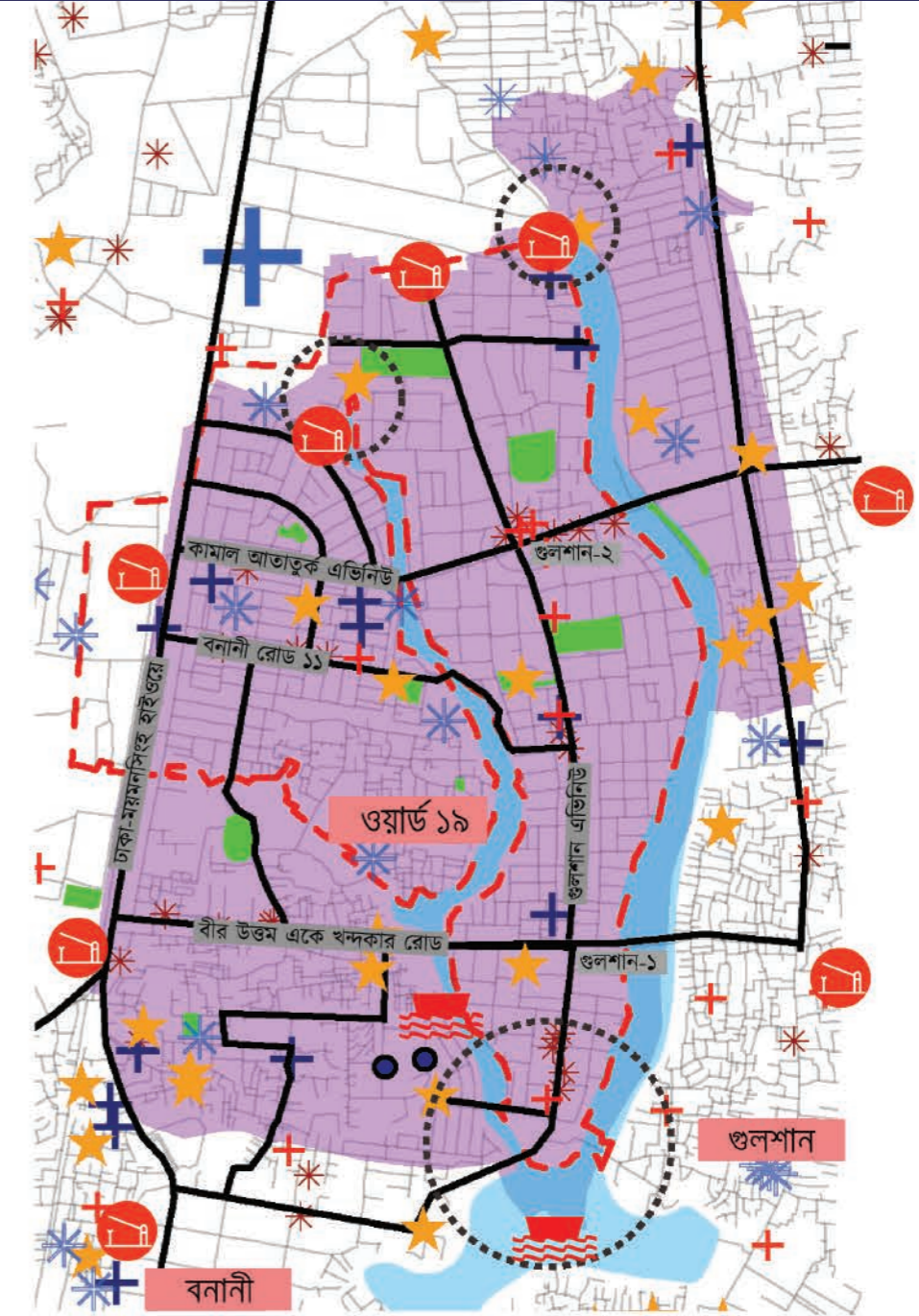
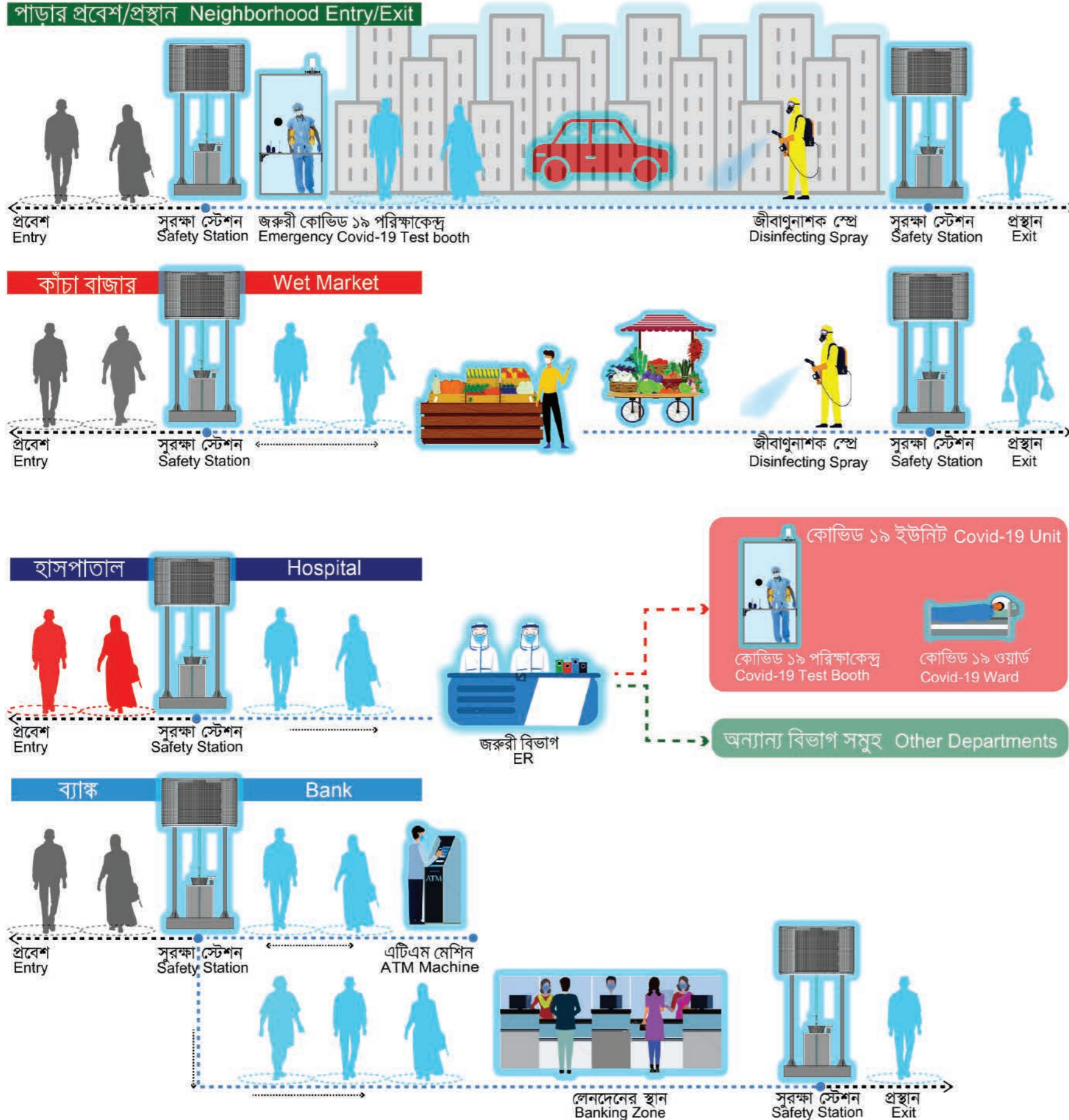
২০ সেকেন্ড ধরে নিয়ম মত হাত ধুয়ে নিন
Wash your hands properly for
20 seconds



সাবান ব্যবহারের সময় পানির কল বন্ধ রাখুন
Turn off the tap while using soap

এলাকাভিত্তিক কৌশলগত ব্যবস্থার উদাহরণ

Example of Strategic Actions in Typical Neighborhood



উপরোক্ত ওয়ার্ড ১৯ এর মানচিত্রটি চিহ্নিত করছে এলাকার জনসমাগমের স্থানসমূহ, সম্ভাব্য স্বাস্থ্য পরীক্ষার জায়গা এবং এলাকার প্রধান প্রবেশ পথ

Map showing Ward-19 with congregation points, potential hygiene points and main access points for screening at gateways

- প্রধান প্রবেশপথ Main Access
- 📍 পাড়ার প্রবেশপথে স্বাস্থ্য পরিক্ষাকেন্দ্র Neighborhood Gateway Screening
- ⊕ কাঁচা বাজার/Wet Market
- 🏦 ব্যাংক Bank
- 🚢 ফেরিঘাট Ferry
- ✳️ কমিউনিটি কেন্দ্র Community Center
- 🏥 হাসপাতাল Hospital
- 🕌 মসজিদ Mosque
- 🌳 পার্ক Park
- 👤 সরকার অনুমোদিত কোভিড ১৯ হাসপাতাল Govt. approved Covid-19 Health Care

একদিনে ১২ ঘন্টাব্যাপী আনুমানিক ৭০০ জনকে জীবাণুমুক্ত করে সুরক্ষা করা যাবে

The device can serve to disinfect approximately 700 people in 12 hours

জনপ্রতি খরচ ৪ টাকা থেকে ৮ টাকা (নির্ভর করছে জীবাণুনাশক এর উপর)
Cost per person 4 taka to 8 taka (Depending on the disinfecting solution)

স্টেশন তৈরীর খরচ

মেটাল এর কাঠামো ও রং এর কাজ: ২৫ হাজার থেকে ৩০ হাজার টাকা (আনুমানিক)
প্লাম্বিং এবং যান্ত্রিক ব্যবস্থাপনা: ১২ হাজার থেকে ১৫ হাজার টাকা (আনুমানিক)
সাইট এ ইন্সটলেশন: ৩ হাজার থেকে ৫ হাজার টাকা (আনুমানিক)

Construction cost

Metal structure and paint: 25 thousand to 30 thousand taka (approximately)
Plumbing and mechanical system: 12 thousand to 15 thousand taka (approximately)
Site installation: 3 thousand to 5 thousand taka (approximately)



হাত ধোয়ার ব্যবস্থা
Handwashing system



স্প্রে ব্যবস্থা
Spray system